

ВНИМАНИЕ

Внимательно прочтите инструкцию и монтируйте оборудование согласно описанию, приведенному в ней. После монтажа инструкцию следует сохранить и оставить для дальнейшего обращения пользователя.

ПЕРЕД ИСПОЛЬЗОВАНИЕМ

Внимательно осмотрите кронштейн на предмет дефектов и повреждений. При обнаружении любых повреждений НЕ ИСПОЛЬЗОВАТЬ кронштейн. Для поддержки обратитесь к своему дилеру.

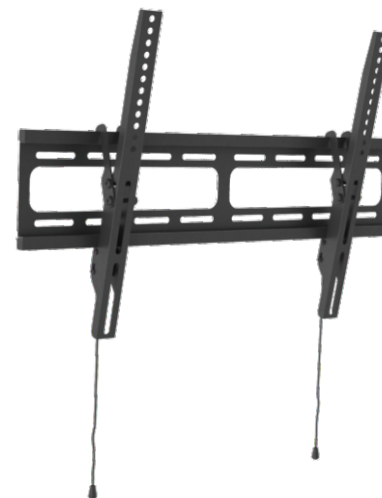
БЕЗОПАСНОСТЬ ПРИ ЭКСПЛУАТАЦИИ

- Во избежание травм и порчи оборудования внимательно прочтите инструкцию перед установкой кронштейна. Следуйте рекомендациям настоящей инструкции, после установки сохраните инструкцию для будущего обращения.
- **ПРЕДУПРЕЖДЕНИЕ:** не превышайте максимальный вес оборудования для данного кронштейна. Это может послужить причиной травм людей и порчи оборудования. Максимальный вес оборудования указан в настоящей инструкции.
- Не устанавливайте кронштейн на поверхности, которые могут подвергнуться вибрациям, внезапным толчкам или резким ударам. Это может послужить причиной порчи оборудования.
- Не устанавливайте данный кронштейн вблизи с источниками тепла, открытого огня, кондиционерами, в места с прямыми солнечными лучами. Это может послужить причиной поломки дисплея или возникновения пожара.
- Установку рекомендуется выполнять двум людям. В противном случае существует риск нанесения травм и порчи оборудования вследствие внезапного падения дисплея.
- Данная инструкция является рекомендацией к монтажу и не учитывает возможных особенностей конкретных инсталляций. Если у вас имеются какие-либо опасения относительно кронштейна, проконсультируйтесь со специалистом.
- **ПРЕДУПРЕЖДЕНИЕ:** Перед монтажом следует убедиться, что данная поверхность и её материал соответствуют суммарному весу устанавливаемого оборудования и могут его выдержать. Также следует проверить поверхность монтажа на наличие внутри неё арматуры, труб, силовых кабелей или любых других неоднородностей, мешающих монтажу.

WIZE
AV SOLUTIONS

Универсальное тонкопрофильное настенное наклонное крепление

WT55



600x400(mm)



37"-80"
Диагональ
ТВ



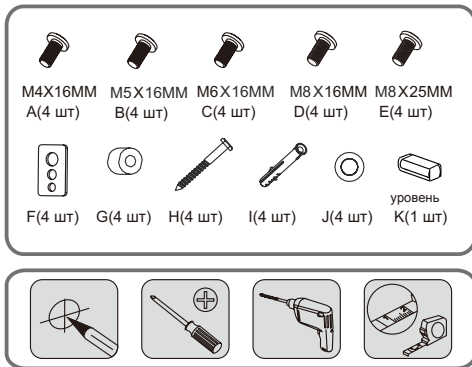
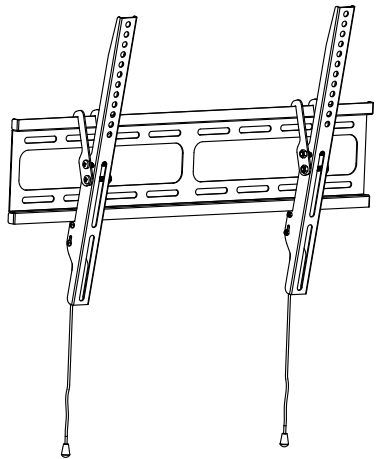
Max
load
Макс.нагрузка
(кг)



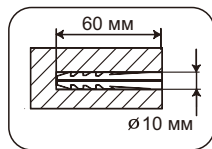
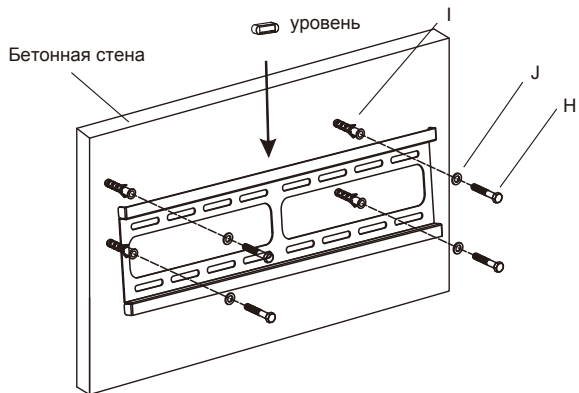
40
Профиль
(мм)



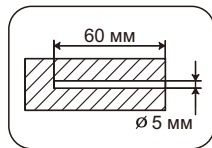
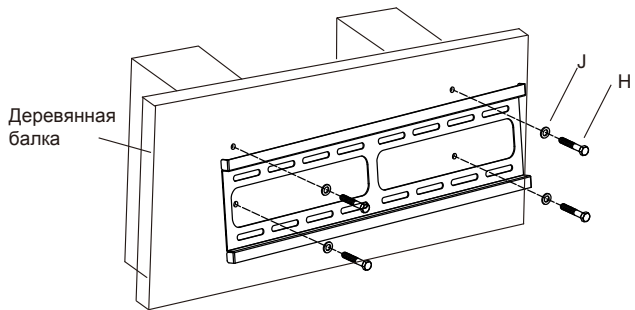
-3° to +12°
Угол наклона



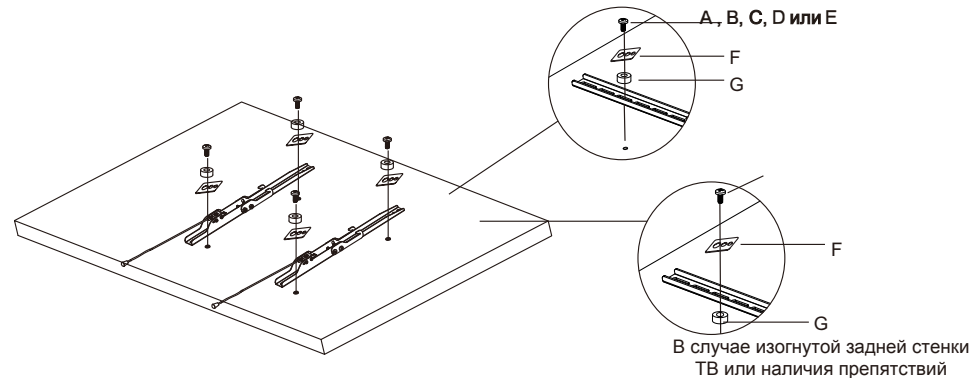
Шаг 1А Монтаж на бетонную стену



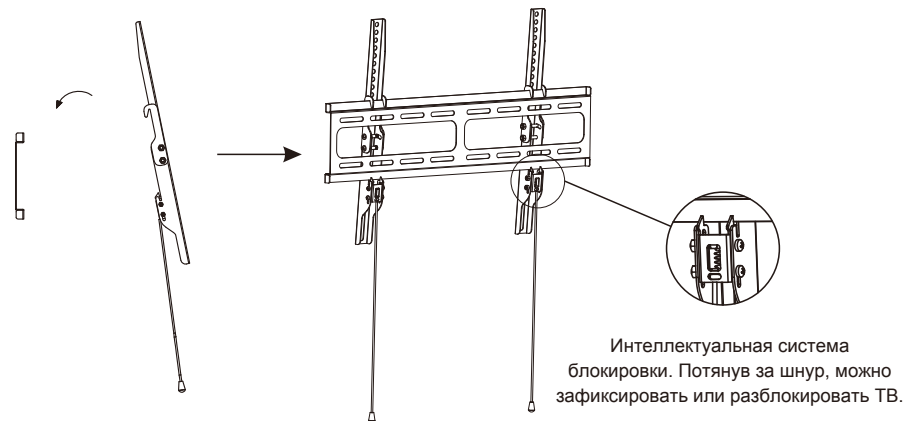
Шаг 1В Монтаж на деревянный брус



Шаг 2 Установка ТВ кронштейнов



Шаг 3 Установка ТВ на кронштейн



Заметка Разблокировка кронштейна

